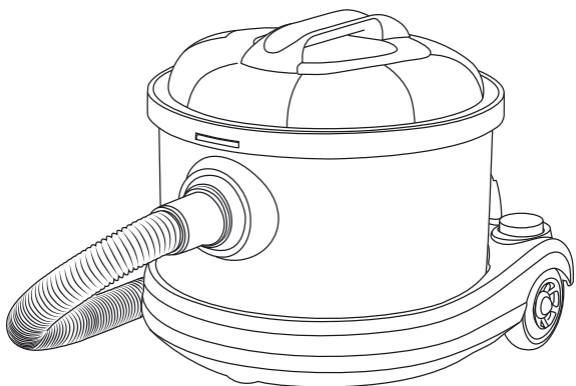


**Toz Torbalı
Profesyonel Elektrikli Süpürge**

KULLANIM KILAVUZU



MIRAGE 50 - 100

CE

 hazan



①



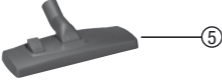
②



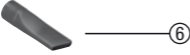
③



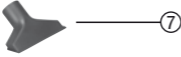
④



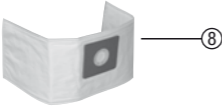
⑤



⑥



⑦



⑧



⑨



⑩



⑪

1- Hortum
Hose

2- Çelik Boru
Stainless Steel Tubes

3- Kısa Çelik Boru
Stainless Steel Tubes

4- Hepa Filtre
Hepa Filter

5- Süpürücü Gövde
Floor Nozzle

6- Kenar-Köşe Süpürücü Aparatı
Crevice Nozzle

7- Koltuk-Döşeme Süpürücü Aparatı
Upholstery Nozzle

8- Toz Filtre
Dust Bag

9- Şamandıra Bez Toz Filtre
Buoy Cloth Dust Bag

10- Bez Toz Filtre
Cloth Dust Bag

11- Kağıt Toz Filtre
Paper Dust Bag

EMNİYET KURALLARI

UYARI: MAKİNEYİ KULLANMADAN ÖNCE OKUYUNUZ

- Cihazın voltajını bulunduğunuz yerin voltajına uygun olup olmadığını kontrol ediniz.
- Cihazı sadece üzerinde belirtilen akımdaki prizde kullanınız. Priz emniyetli ve en az 10 Amper olmalıdır.
- Cihazın emniyetini korumak için daima orijinal yedek parça ve aksesuarlar kullanınız. Uygun olmayan parça kullanımdan kaynaklanan arızalarda garanti geçerli olmaz. Tamir ve yedek parça için size en yakın yetkili servisine başvurunuz.
- Kablonun izolasyonunu ve yapısını bozmayınız. Kablo hasar gördüğü takdirde yetkili servisi tarafından değiştirilmelidir. Cihazı hasarlı kablo ile kullanmayınız.
- Cihazı sadece kullanma kılavuzunda tarif edildiği gibi kullanınız, başka bir amaçla kullanmayınız.
- Makinenizin fişini prizde takılı bırakmayınız. Makinenizi taşımadan, temizlik ve bakım işlerine başlamadan önce kapatınız ve mutlaka fişini prizden çekiniz.
- Fişi ıslak elle tutmayınız.
- Makinenizi kablosundan çekmeyiniz, taşımayınız veya sürüklemeyiniz. Kablonun üzerine kapı kapatmayınız. Makinenizi kabloya dolaşacak şekilde hareket ettirmeyiniz.
- Makinenizin çocuklar tarafından oyuncak amaçlı kullanılmasına izin vermeyiniz. Çocukların yanında makinenizi kullanırken dikkat ediniz.
- Makinenizi soba, fırın ve benzeri ısı kaynaklarından uzak tutunuz.
- Yanıcı sıvı veya gaz bulunan yerlerin yakınında makinenizle çalışmayınız. Makinenizi yanıcı maddelerden uzak tutunuz.
- 60°C'den yüksek ısıya sahip yanan sigara, sıcak kül gibi maddeleri vakumlamayınız.
- Makinenizle jilet, çivi gibi maddeleri ve yanıcı patlayıcı benzin alkol, yağ vb sıvıları vakumlamayınız.
- Sağlığa zararlı toz vakumlamayınız.
- Ürün (çocuklar dahil olmak üzere) fiziksel, duyuşal veya zihinsel engelliler ve deneyimsiz kişilerin kullanımı için dizayn edilmemiştir. Bu tür kişiler tarafından kullanılması gerektiğinde bu insanların güvenliğinden sorumlu kişiler tarafından gözetim altında tutulmalıdır.
- Makinenizi kesinlikle filtresiz kullanmayınız.

- Kazan kilitleme mandallarını saęa – sola çekerek açınız.
- Motor gövdesini taşıma sapından tutup bir kenara koyunuz.
- Bez toz filtreyi kazana takınız.
- Kağıt toz filtreyi kazana takınız.
- Kuru kullanımda mutlaka bez toz filtre ve kağıt toz filtrenin takılı olması gerekir.
- Motor gövdesini taşıma sapından tutup kazan üzerine yerleştiriniz ve kazan kilitleme mandallarını saęa-sola bastırarak kilitleyiniz.
- Birbirine ekleyerek monte ettiğiniz uzatma borularını hortum ucuna takınız. İki uzatma borusunun yerine tek boru kullanabileceğiniz gibi hiç boru kullanmadan da aksesuarları direkt hortum ucuna takabilirsiniz.
- Hortumu kazan üzerindeki emiş ağızına iterek monte ediniz.
- Makinenizin elektrik kablodaki fişi prize takınız.
- Açma kapama anahtarını açarak makinenizi çalıştırınız.
- Temizlemek istediğiniz yüzey üzerine seçtiğiniz uygun süpürücü aparatla ileri geri hareketle kuru vakumlama işlemini gerçekleştiriniz.

NOT: Emiş gücünü süpürme işlemi yaparken hortum tutma sapı üzerinde bulunan hava tahliye perçeresini açarak ve/veya kapatarak da ayarlayabilirsiniz.

TEMİZLİK VE BAKIM

- Makinenizin bakım ve temizlik işlerine başlamadan önce makinenizi kapatınız ve mutlaka fişini prizden çekiniz.
- Motor gövdesini yıkamayınız, suya daldırmayınız, sadece silerek temizleyiniz.
- Kazanı silerek veya yıkayarak temizleyebilirsiniz.
- Aksesuarları yıkayarak veya silerek temizleyebilirsiniz.
- Bez toz filtreyi silkeleyerek temizleyiniz. Torbayı yıkamayınız ve suya daldırmayınız.
- Kağıt toz filtre dolduğunda yenisi ile değiştiriniz.
- Hepa filtreleri bir kabın içerisine koyacağınız bir miktar su ile çalkalayarak veya ıslattıktan sonra plastik uçlu bir fırça yardımı ile temizleyebilirsiniz

ÖNEMLİ: Hepa filtreleri akan musluk altında ve metal fırça ile kesinlikle temizlemeyiniz.

NOT: Her dolduğunda değiştirilmek üzere yedek kağıt toz filtre bulundurursanız makineniz kullanıma daima hazır olur.

- Malın bütün parçaları dahil (kullanım hatalarından kaynaklanan kırılmalar hariç) olmak üzere tamamı firmamızın garantisi kapsamındadır.
- Malın garanti süresi içerisinde arızalanması durumunda, tamirde geçen süre garanti süresine eklenir. Malın tamir süresi en fazla 20 iş günüdür. Bu süre, mala ilişkin arızanın servis istasyonuna, servis istasyonunun olmaması durumunda, malın satıcısı, bayii, acentesi, temsilciliği, ithalatçısı veya imalatçısından birisine bildirim tarihinden itibaren başlar. Malın arızasının 10 iş günü içerisinde giderilmemesi halinde, üretici veya ithalatçı; malın tamiri tamamlanıncaya kadar, benzer özelliklere sahip başka bir malı tüketicinin kullanımına tahsis etmek zorundadır.
- Malın ayıplı olduğunun anlaşılması durumunda tüketici, 6502 sayılı Tüketicinin Korunması Hakkında Kanununun 11. maddesinde yer alan;
 - Sözleşmeden dönme,
 - Satış bedelinden indirim isteme,
 - Ücretsiz onarılmasını isteme,
 - Satılanın ayıpsız bir misle ile değiştirilmesini isteme haklarından birini kullanabilir.
- Tüketicinin ücretsiz onarım hakkını seçmesi durumunda; işçilik masrafı, değiştirilen parça bedeli ya da başka herhangi bir ad altında hiçbir ücret talep etmeksizin tamiri yapılacaktır.
- Tüketicinin, ücretsiz onarım hakkını kullanması halinde;
 - Garanti süresi içinde tekrar arızalanması,
 - Tamiri için gereken azami sürenin aşılması,
 - Tamirinin mümkün olmadığı, yetkili servis istasyonu, satıcı, üretici veya ithalatçı tarafından bir raporla belirlenmesi, durumlarında tüketici malın bedel iadesini, ayıp oranında bedel indirimini veya imkan varsa malın ayıpsız misli ile değiştirilmesini talep edebilir.
- Sarf malzemeleri ve kullanıma bağlı olarak eskiyen, yıpranan kirlenme nedeniyle işlevini yitiren parçalar ve bu parçaların işlevlerini yitirmesi nedeniyle oluşan hasar ve arızalar garanti kapsamı dışındadır.
- Malın kullanma kılavuzunda yer alan hususlara aykırı kullanılmasından kaynaklanan arızalar garanti kapsamı dışındadır.
- Yanlış kullanımdan meydana gelen hasar ve arızalar garanti kapsamı dışındadır.
- Voltaj düşüklüğü veya fazlalığı, hatalı elektrik tesisatı, farklı voltajda kullanma nedeniyle meydana gelen arızalar garanti kapsamı dışındadır.
- Yetkisiz kişiler tarafından yapılan tamir neticesinde oluşan arızalar garanti kapsamı dışındadır.
- Cihazın veya cihaz parçalarının düşürmesinden kaynaklanan arızalar garanti kapsamı dışındadır.

- Satıcı / bayi tarafından kaşelenip imzalanmayan garanti belgeleri geçersizdir.
- Tüketici, garantiden doğan haklarının kullanılması ile ilgili olarak çıkabilecek uyuşmazlıklarda yerleşim yerinin bulunduğu veya tüketici işleminin yapıldığı yerdeki Tüketici Hakem Heyetine veya Tüketici Mahkemesine başvurabilir.
- Satıcı tarafından bu Garanti Belgesinin verilmemesi durumunda tüketici Gümrük ve Ticaret Bakanlığı Tüketicinin Korunması ve Piyasa Gözetimi Genel Müdürlüğüne başvurabilir.

WARNING!

READ BEFORE USING THE MACHINE

- Make sure that the voltage on the power name plate of the device corresponds to the voltage of your network.
- The plug has to be protected with 10 Amperes. Please do not use in different current.
- In order not to compromise the safety of the appliance, use only original spare parts and accessories. The warranty is not valid if unsuitable spare parts and accessories are used in any way.
- Do not pull the cable and do not damage the isolation of the cable. In case of damage, the cable has to be immediately replaced by an authorised service center. Do not operate the appliance with the damaged cable.
- Use machine by the user's guide shown. Do not use for any other purpose.
- Unplug your machine before doing any maintenance or before cleaning. Do not leave your machine plugged in.
- Do not touch the cable with wet hands.
- Do not pull, carry and drag your machine from the cable.
- Do not let children play with the machine.
- Keep the machine away from direct heat such as; stove, oven, etc.
- Do not work near inflammable or explosive fluids or gas. Keep your machine away from burning materials such as petrol and alcohol.
- Never vacuum-clean warm fluids or materials at more than 60 C, such as burning cigarettes, ashes, glowing coals, etc.
- Do not use for cleaning materials such as razor blade, nail and especially do not suck up explosive liquids, acids, oil or solvents which may cause explosions.
- Do not vacuum unhealthy dust.
- This appliance is not intended for use by people (including children) with reduced physical, sensory or mental capabilities, or lack of experience and knowledge, unless they have been given supervision or instruction concerning use of the appliance by a person responsible for their safety.
- Do not use your machine without any filter.

- Unlock the locking latches pulling outwards to the right and left.
- Put the motor bonnet away through holding it from carrying handle.
- Insert cloth filter bag into the tank.
- Insert paper dustbag into the tank.
- Make sure that paper dustbag and cloth filter bag are plugged in dry vacuuming function.
- Put the motor bonnet back on the tank and lock the latches by pushing right and left.
- Plug the attached tubes to the hose handle. Instead of using two extension tubes, you can use your machine with only one tube or without any extension tube by connecting accessories directly to the hose handle.
- Insert the hose by pushing it into the suction mouth.
- Plug-in your machine's cable to the power socket.
- Operate your machine by using ON-OFF switch.
- By moving forward and back your suitable accessory for the surface you want to clean, make dry vacuuming function.

NOTE: You can arrange suction power by opening and/or closing the air discharging hole on the hose handle.

MAINTENANCE AND CLEANING

- Switch off your machine and pull the plug from the socket before starting maintenance and cleaning.
- Do not wash the motor bonnet and do not put it in water. Only clean it by mopping.
- Clean the tank by mopping or washing.
- Clean the accessories by mopping or washing.
- Clean cloth filter bag by shaking off. Do not wash or put it in water.
- Change paper dustbag with a new one after getting full.
- You may clean the hepa filters by shaking them in a case with water. or with a wet plastic brush.

IMPORTANT: Do not clean hepa filters under water or with a metal brush.

NOTE: Always keep a reserve of paper dustbag to use machine when needed.

WARNUNG !

VOR ANWENDUNG DES GERÄTES LESEN SICHERHEITSVORSCHRIFTEN

- Die Übereinstimmung der Spannung des Geräts mit der lokalen Netzspannung überprüfen.
- Nur Steckdosen mit dem auf dem Gerät angegebenen Strom verwenden. Die Steckdose muss gesichert sein und mindestens 10 Ampere aufweisen.
- Für den Sicherheitsschutz des Gerätes immer Original-Ersatzteile und Zubehör anwenden. Bei Störungen aufgrund unsachgemäßer Teileanwendung keine Garantiegewähr. Für Instandsetzung und Ersatzteile einen autorisierten Service aufsuchen.
- Isolation und Form der Kabel nicht zerstören. Beschädigte Kabel vom autorisierten Service austauschen lassen. Das Gerät nicht mit beschädigter Kabel anwenden.
- Das Gerät nur entsprechend der Beschreibung in der Gebrauchsanweisung verwenden, für andere Zwecke nicht gebrauchen.
- Den Stecker des Gerätes nicht in der Steckdose lassen. Das Gerät vor Tragen, Reinigen und Pflege ausschalten und den Stecker von der Steckdose unbedingt abziehen.
- Den Stecker mit nassen Händen nicht berühren.
- Das Gerätes nicht mit der Kabel ziehen, tragen oder zerren. Die Tür über die Kabel nicht verschließen. Bewegungen die zu einer Verwicklung des Gerätes mit der Kabel führen vermeiden.
- Eine Anwendung des Geräts als Spielzeug für Kinder vermeiden. Vorsicht bei der Anwendung des Geräts in der Nähe von Kindern.
- Das Gerät von Heizgeräten, Backöfen oder ähnlichen Wärmequellen fernhalten.
- In der Nähe von brennbaren Flüssigkeiten oder Gas mit dem Gerät nicht arbeiten. Das Gerät von brennbaren Materialien fernhalten.
- Stoffe wie brennende Zigarette oder heiße Asche über Temperaturen von 60 ° C nicht absaugen.
- Materialien wie Rasierklinge und Schraube sowie explosive und brennbare Flüssigkeiten wie Alkohol, Benzin, Öl usw. mit dem Gerät nicht absaugen.
- Gesundheitsschädlichen Staub nicht absaugen.
- Dieses Produkt wurde für den Gebrauch von Personen nicht konstruiert die körperlich, gefühlsmäßig oder geistig verminderte Fähigkeiten besitzen oder keine Informationen oder Erfahrungen vorweisen können. Eine Anwendung kann nur unter Aufsicht von verantwortlichem Personal erstattet werden.
- Das Gerät keinesfalls ohne Filter anwenden.

- Verriegelungsbügeln für Kessel durch Drücken der rechten oder linken Seite öffnen.
- Motor-Gehäuse vom Haltegriff anpacken und seitlich ablegen.
- Schwimmkörper Stoffstaubfilter an Schwimmkörper befestigen.
- Den Papierstaubfilter in Kessel einsetzen.
- Bei der Trockenanwendung unbedingt Schwimmkörper Stoff- und Papierstaubfilter einsetzen.
- Motor-Gehäuse vom Haltegriff anpacken, auf den Kessel aufsetzen und die Verriegelungsbügeln für Kessel durch Drücken der rechten oder linken Seite verschließen.
- Durch zufügen montierte Verlängerungsrohre ans Ende des Schlauches einsetzen. Anstatt zwei, kann auch nur ein Verlängerungsrohr oder Zubehör ohne Rohr, direkt ans Ende des Schlauches eingesetzt werden.
- Den Schlauch auf die Saugöffnung schieben und montieren.
- Den elektrischen Kabelstecker des Geräts an die Steckdose anschließen.
- Das Gerät durch Betätigen des Ein-Aus-Schalters einschalten.
- Mit entsprechendem Fegeapparat die Reinigungsfläche mit Vor- und Rückwärtsbewegungen trocken absaugen.

HINWEIS: Die Saugkraft kann auch während des Staubsaugens durch das Öffnen/schließen der Luftausführung am Stiel des Geräts eingestellt werden.

REINIGUNG UND PFLEGE

- Das Gerät vor Pflege- und Reinigungsarbeiten ausschalten und den Stecker des Geräts unbedingt von der Steckdose abziehen.
- Den Motorblock nicht waschen oder ins Wasser eintauchen, zur Reinigung nur abwischen.
- Zur Reinigung kann der Kessels gewischt oder gewaschen werden.
- Zur Reinigung kann das Zubehör gewischt oder gewaschen werden.
- Für die Reinigung des Schwimmkörpers Stoffstaubfilter schütteln. Den Beutel nicht waschen oder ins Wasser eintauchen.
- Wenn der Papierstaubfilter voll ist, ersetzen.
- Die Hepa Filter in einem mit Wassergefüllten Gefäß legen, schwenken, einweichen lassen und mit einer Plastikbürste reinigen.

WICHTIG: Die Hepa Filter auf keinen Fall unter fließendem Wasser und mit einer Metallbürste reinigen.

HINWEIS: Damit das Gerät immer einsatzbereit ist, Ersatz-Papierstaubfilter zum Wechsel voller Filter bereit halten.

ATTENTION!

LIRE AVANT L'UTILISATION DE L'APPAREIL

- Contrôler que le voltage de l'appareil correspond au voltage de votre réseau.
- La prise doit être sécurisée et doit être à 10 Ampère. Ne pas utiliser un voltage différent.
- Pour la sécurité et le bon fonctionnement de l'appareil, vous devez toujours utiliser les pièces et les accessoires de rechange originales. La garantie sera invalide lors d'un problème survenu avec l'utilisation des pièces ou des accessoires de rechange qui ne sont pas originales.
- Ne pas endommager la structure et l'isolation du câble. Si le câble est endommagé, il doit être immédiatement remplacé par le centre de service. Ne pas utiliser l'appareil avec un câble endommagé.
- Utiliser l'appareil suivant le mode d'emploi et ne pas l'utiliser pas pour d'autre but.
- Ne pas laisser votre appareil branché. Débrancher et fermer votre appareil avant de le transporter et d'effectuer l'entretien ou le nettoyage.
- Ne pas toucher la prise les mains mouillées.
- Ne pas tirer, porter ou faire glisser l'appareil à l'aide du câble. Ne pas enrouler le câble autour de l'appareil lors de l'utilisation. Ne pas coincer le câble entre la porte.
- Ne pas laisser les enfants jouer avec l'appareil. Soyez attentif pendant l'utilisation de l'appareil faite à proximité d'un enfant.
- Tenir éloigné de toutes sources de chaleur, tels que cheminée, fours... ect.
- Ne pas utiliser l'appareil à proximité des matériaux ou liquides ou gaz inflammables ou explosives.
- Ne pas utiliser l'appareil pour le nettoyage de tous matériaux ou liquides à température supérieure de 60°C, tels qu'une cigarette allumée, des cendres incombustibles... ect.
- Ne pas utiliser l'appareil pour le nettoyage de matériaux tels que le clous, le rasoir...ect. Et surtout ne pas aspirer avec l'appareil des liquides explosives, des acides, des solvants et de l'huile.
- Cet appareil n'est pas destiné à être utilisé par des personnes (notamment des enfants) dont les capacités physiques, sensorielles ou intellectuelles sont réduites, ou par des personnes manquant d'expérience ou de connaissances, à moins que celles-ci ne soient sous surveillance ou qu'elles n'aient reçu des instructions quant à l'utilisation de l'appareil par une personne responsable de leur sécurité.
- Ne pas aspirer avec l'appareil des poussières nocives.
- Ne pas utiliser l'appareil sans filtre.

- Ouvrir le réservoir grâce aux loquets de verrouillage en les tirant à gauche et à droite.
- Mettre à l'écart le capot du moteur à l'aide des poignées de transport.
- Placer le sac à poussière en papier dans le réservoir.
- Placer le sac filtre en toile dans le réservoir.
- Pour l'aspiration de la poussière, il faut absolument que le sac à poussière en papier et le sac filtre en toile soit mis.
- Mettre le capot du moteur sur le réservoir et fermer-le en appuyant à gauche et à droite sur les loquets de verrouillage.
- Insérer le tuyau à l'ouverture d'aspiration sur le réservoir.
- Après avoir attaché les tubes d'extension l'un à l'autre, insérer-les au bout du tuyau. Au lieu d'utiliser deux tubes d'extension, vous pouvez utiliser l'appareil avec un seul tube ou même sans tube.
- Fixer le flexible d'aspiration sur la partie extérieure de la bouche d'aspiration.
- Mettre la prise de l'appareil à la prise du courant.
- Faire fonctionner l'appareil en appuyant sur l'interrupteur ON-OFF.
- Après avoir choisi l'accessoire adapté suivant la surface à nettoyer, aspirer la surface en faisant des mouvement avant-arrière.

NOTA: Vous pouvez arranger la puissance d'aspiration sur le trou de décharge d'aspiration.

ENTRETIEN ET NETTOYAGE

- Avant de commencer à l'entretien et au nettoyage de l'appareil, l'appareil doit être impérativement fermé et débranché du courant.
- Ne pas laver ou mettre à l'eau le capot du moteur. Essuyer-le seulement pour le nettoyer.
- Pour nettoyer le réservoir, vous pouvez le laver ou l'essuyer .
- Pour nettoyer les accessoires, vous pouvez les laver ou les essuyer.
- Vider la poussière du sac en filtre en toile. Ne pas laver ou tremper à l'eau le sac à filtre en toile.
- Changez le sac à poussière en papier quand il est plein.
- Vous pouvez nettoyer avec une brosse plastique des filtres d'HEPA, après vous avez rincé ou après vous avez trempé avec un peu eau à mettre dans un récipient.

IMPORTANT: Vous avez certainement ne pas nettoyé avec un métal brosse les filtres d'HEPA sous robinet courante.

NOTA: Toujours garder une réserve de sac en papier de façon à ce que votre aspirateur soit toujours prêt à être utilisé.

إنذار!

يجب قراءة قبل إستخدام الماكينة

- إفحص فولطية المكان المتواجدون فيه وتأكدوا من أنه مناسب لفولطية الجهاز.
- يجب إستخدام التيار الكهربائي المذكور على الجهاز فقط. يجب أن يكون المخرج مؤمن وعلى الأقل 10 أمبير.
- يجب إستخدام قطع الغيار والإكسسوارات الأصلية من أجل حماية الجهاز. وفي حالة إستخدام قطع غيار غير مناسبة سوف تكون الأعطال خارجة عن نطاق الضمان. يجب طلب قطع الغيار والتصليح من أقرب قسم خدمات مختص لكم.
- لا تعبثوا في هيكلية وعزل الأسلاك. في حالة ظهور عطل في الأسلاك يجب تغييرها من قبل قسم الخدمات ملخّت ص. لا تستخدموا جهاز أسلاكه عاطلة.
- يجب إستخدام الجهاز حسب الشكل المعرف في دليل الإستخدام. ولا يجب إستخدامه لهدف آخر.
- لا تتركوا سلك الكهرباء مربوط عندما يكون الجهاز غير مستخدم. يجب إغلاق الجهاز وسحب السلك من مخرج الكهرباء قبل القيام بعملية نقل الجهاز والتنظيف وأعمال الصيانة.
- لا تمسكوا مخرج الكهرباء بيد مبلولة
- لا تسحبوا ولا تجروا وتنقلوا الجهاز بإستخدام السلك. لا تغلقوا الباب على السلك. لا تحركوا الجهاز والسلك ملفوف حول الجهاز.
- لا تسمحوا للأطفال بإستخدام الجهاز كلعبة. ويجب الإنتباه للأطفال أثناء إستخدامه أمامهم.
- يجب إستخدام الجهاز بعيدا عن التدفئة والفرن والأجهزة التي تسبب حرارة.
- لا يجب تشغيل الجهاز بقرب سوائل أو غازات حارقة ويجب الحفاظ على الجهاز بعيدا عن المواد الحارقة.
- لا يجب شفط مواد درجة حرارتها أكبر من 60° مئوية أو سجانر أو رماح وغيرها من المواد.
- لا يجب شفط المواد الجارحة مثل الشفرات والمسامير والمواد القابلة للإنفجار مثل البنزين والكحول والدهون والسوائل المشابه.
- لا يجب شفط الغبار المضر للصحة.
- لم يتم تنظيم هذا الجهاز لغرض استخدامه من قبل الأشخاص ذو الإعاقات الجسدية والعقلية والروحية والأشخاص الذين ليس لديهم المعرفة والخبرة الكافية (بما فيهم الاولاد) في حالة اقتضا
- استخدام الجهاز من قبل هؤلاء الأشخاص ينبغي أن يكونوا تحت مراقبة الأشخاص المسؤولين عن سلامتهم.
- لا تستخدم الماكينة من دون الفلتر أبدا

- افتح ملاقط إقفال الخزان بسحبها يمينا ويسارا
- إقبض ممسك حمل جسم المحرك وضعه جانبا
- ركب مصفاة القماش للعوامة على العوامة.
- ركب المصفاة الورقية على المصفاة.
- يجب استخدام مصفاة القماش للعوامة والمصفاة الورقية للمصفاة عند استخدام نظام الشفط الجاف.
- إقبض ممسك حمل جسم المحرك وضعها فوق الخزان. وأحكم الإغلاق بالضغط على ملاقط إقفال الخزان يمينا يسارا.
- يتم تركيب الخرطوم بدفعه باتجاه فوهة الشفط الموجودة فوق الخزان.
- أربط أنابيب التمديد التي تم تركيبها بإضافة واحد إلى الآخر مع طرف الخرطوم. يمكن ربط أنبوب واحد بدل إنبوبين، ويمكن أيضا ربطها مباشرة على طرف الخرطوم بدون استخدام إكسسورات.
- يتم تركيب الخرطوم في فوهة الشفط بالدفع.
- أدخل سلك الكهرباء في مخرج الكهرباء.
- افتح مفتاح التشغيل وإبدء بتشغيل الألية.
- تتم عملية التنظيف بالحركة العكسية للقطعة الكنس المناسبة التي تم إختيارها على السطح الذي سوف يتم تنظيفه

الملاحظة: يمكن لكم ضبط قوة الامتصاص عند القيام بعملية الكنس عن طريق فتح و/او اغلاق نافذة تحلية الهواء الموجودة على مقبض الخرطوم.

التنظيف والصيانة

- يجب إغلاق الجهاز وسحب سلك الكهرباء قبل البدء بأعمال التنظيف والصيانة للماكينة.
- لا يجب غسل جسم المحرك، ولا تدخله في الماء يجب تنظيفه بالمسح فقط
- يمكن تنظيف الخزان بالمسح أو بالغسل
- يمكن تنظيف الأكسسورات بالمسح أو بالغسل
- يتم تنظيف مصفاة القماش للعوامة بنفضها. لا تغسلوا الكيس ولا يجب تغطيسه في الماء.
- يتم تغيير المصفاة الورقية عندما تمتلئ.
- يمكنكم تنظيف فلاتر هيبا بوضعها ضمن وعاء يحتوي على كمية من الماء برجها أو بواسطة فرشاة لها أطراف بلاستيكية.
- ملاحظة: تجنبوا قطعياً تنظيف فلاتر هيبا تحت صنوبر ماء مفتوح أو بواسطة فرشاة معدنية.
- ملاحظة: يجب وضع مصفاة ورقية احتياطية بشكل دائم يتم تغييرها عند الإحتياج لذلك على الفور.

AKSESUARLAR / ACCESORIES

AKSESUARLAR	MIRAGE 50	MIRAGE 100
Hortum / Hose	●	●
Çelik Boru / Stainless Steel Tubes	●	●
Kısa Çelik Boru / Stainless Steel Tubes		●
Hepa Filtre / Hepa Filter		●
Süpürücü Gövde / Floor Nozzle	●	●
Kenar-Köşe Süpürücü Aparatı Crevice Nozzle	●	●
Koltuk-Döşeme Süpürücü Aparatı Upholstory Nozzle	●	●
Toz Filtre / Dust Bag		●
Şamandıra Bez Toz Filtre Buoy Cloth Dust Bag	●	
Bez Toz Filtre / Cloth Dust Bag	●	
Kağıt Toz Filtre / Paper Dust Bag	●	

TEKNİK ÖZELLİKLER / TECHNICAL SPECIFICATIONS

TYPE S 5-E

Anma Gerilim / Nominal Voltage : 220 - 230 V AC

Anma Frekans / Nominal Frequency : 50 / 60 Hz

Anma Gücü / Nominal Power : 850 W

Net Ağırlık / Net Weight : 7.4 kg (MIRAGE 50)

: 10 kg (MIRAGE 100)

AEEE Yönetmeliğine Uygundur.



RoHS
2002/95/EC

Bakanlıkça tespit edilen kullanım ömrü 10 yıldır.

 **hazan**

HAZAN ISI MAK. SAN. LTD.ŐTİ

Kısıklı Cad. No: 79 Altunizade

34676 Üsküdar İstanbul Türkiye

Tel: +90 216 321 76 74 / +90 216 422 74 74

www.hazan.com.tr